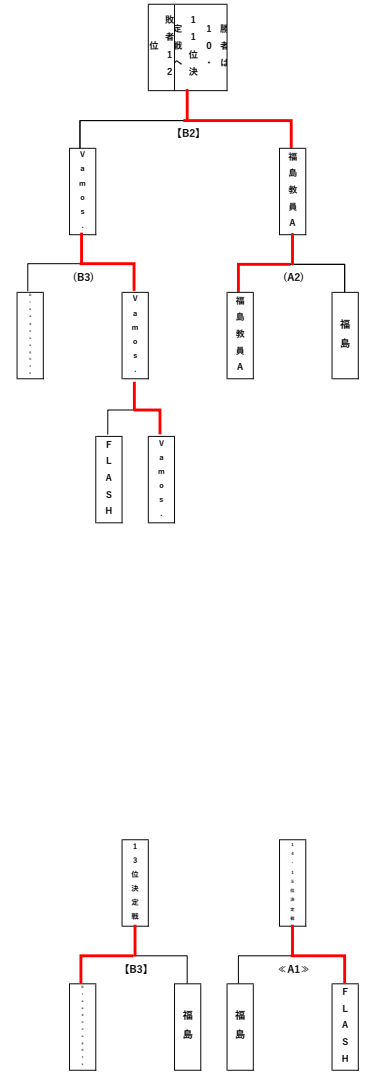
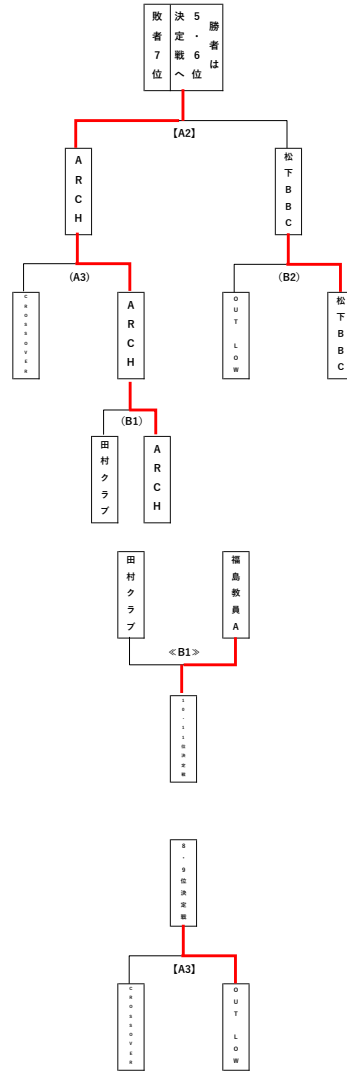
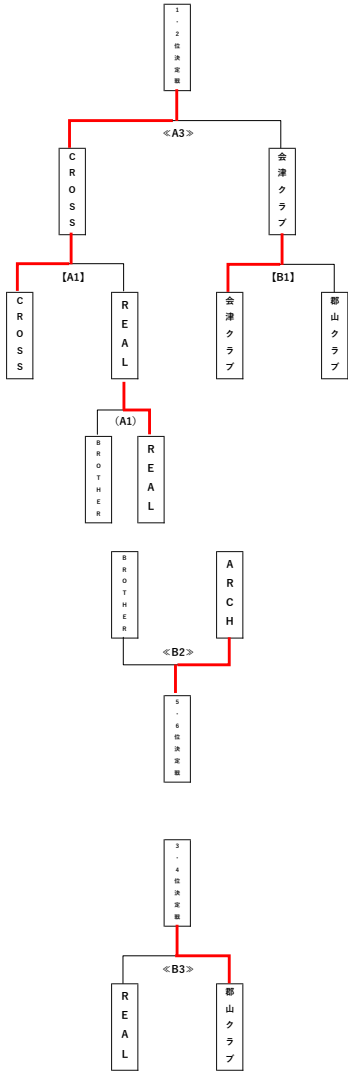




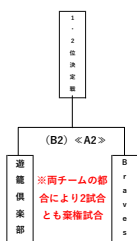
令和4年度 福島県社会人バスケットボールリーグ戦  
一般男子・女子 順位決定戦組合せ

1日目 ( ) 令和5年 1月 29日  
2日目 [ ] 令和5年 2月 12日  
3日目 < > 令和5年 2月 26日

男子組み合わせ



女子組み合わせ



## 令和4年度 福島県社会人バスケットボールリーグ戦 後期日程表(第1日目)

開催日時：2023年1月29日（日）

会場：泉崎村立トレーニングセンター

試合数	第1試合	(A1)	第2試合	(A2)	第3試合	(A3)	第4試合	(A4)
開始時間	10:00～		12:00～		14:00～		16:00～	
Aコート	BROTHER VS REAL		福島教員A VS 福島		CROSSOVER VS ARCH		VS	
スコア	55 - 105		20 - 0		0 - 20			
審判	神谷一生 大橋瑠							
TO	Vamos.		(A1)敗者		(A2)敗者			
試合数	第1試合	(B1)	第2試合	(B2)	第3試合	(B3)	第4試合	(B4)
開始時間	10:00～		12:00～		14:00～		16:00～	
Bコート	田村クラブ VS ARCH		OUT LOW VS 松下BBC		Dreadnoughts VS Vamos.		VS	
スコア	54 - 86		66 - 75		57 - 80			
審判	小林柊斗 後藤信也		坪井敏輝 武内享平		神保克志 小川智弘			
TO	Dreadnoughts		(B1)敗者		(B2)敗者			

\* 審判についてはその試合との兼ね合いを考える

【会場受付・入場時間予定】

	第1試合	第2試合	第3試合	第4試合
受付時間	9:00	10:50	13:10	14:50
入場時間	9:00	11:40	13:40	15:40

※第1試合TOチームは試合開始前20分前受付・入場とする。

## 令和4年度 福島県社会人バスケットボールリーグ戦 後期日程表(第2日目)

開催日時：2023年2月12日（日）

会場：泉崎村立トレーニングセンター

試合数	第1試合	【A1】	第2試合	【A2】	第3試合	【A3】	
開始時間	10:00～		12:00～		14:00～		
Aコート	CROSS	VS	REAL	ARCH	VS	松下BBC	CROSSOVER VS OUT LOW
スコア	<b>70</b>	—	<b>48</b>	<b>78</b>	—	<b>51</b>	<b>0</b> — <b>20</b>
審判	鈴木仁		武内享平	神保克志		渡部勇介	
TO	CROSSOVER		CROSS		【A2】敗者		
試合数	第1試合	【B1】	第2試合	【B2】	第3試合	【B3】	
開始時間	10:00～		12:00～		14:00～		
Bコート	会津クラブ	VS	郡山クラブ	Vamos.	VS	福島教員A	Dreadnoughts VS 福島
スコア	<b>68</b>	—	<b>63</b>	<b>57</b>	—	<b>111</b>	<b>115</b> — <b>42</b>
審判	佐藤完太		小林柊斗	会田大生		遠藤洸	熊谷久男 後藤信也
TO	福島		郡山クラブ		【B2】敗者		

\* 審判についてはその試合との兼ね合いを考える

【会場受付・入場時間予定】

	第1試合		第2試合	第3試合		
受付時間	9:00		10:50	13:10		
入場時間	9:00		11:40	13:40		

※第1試合TOチームは試合開始前20分前受付・入場とする。

## 令和4年度 福島県社会人バスケットボールリーグ戦 後期日程表(第3日目)

開催日時：2023年2月26日（日）

会場：泉崎村立トレーニングセンター

試合数	第1試合	《A1》	第2試合	《A2》	第3試合	《A3》		
開始時間	10:00～		12:00～		14:00～			
Aコート	14・15位 決定戦 福島 VS FLASH		VS		1・2位 決定戦 CROSS VS 会津クラブ		VS	
スコア	棄権 —		—		83 — 70			
審判					神谷一生・鈴木仁・坪井敏輝			
TO	会津クラブ				FLASH			
試合数	第1試合	《B1》	第2試合	《B2》	第3試合	《B3》		
開始時間	10:00～		12:00～		14:00～			
Bコート	10・11位 決定戦 田村クラブ VS 福島教員A		5・6位 決定戦 BROTHER VS ARCH		3・4位 決定戦 REAL VS 郡山クラブ		VS	
スコア	53 — 112		53 — 80		58 — 72			
審判	神保克志・小川智弘・篠木沙織		平田大記 熊谷久男		佐藤完太 会田大生			
TO	REAL		《B1敗者》		《B2敗者》			

\* 審判についてはその試合との兼ね合いを考える

【会場受付・入場時間予定】

	第1試合		第2試合	第3試合		
受付時間	9:00		10:50	13:10		
入場時間	9:00		11:40	13:40		

※第1試合TOチームは試合開始前20分前受付・入場とする。

# 令和4年度 福島県社会人バスケットボールリーグ 順位決定戦(第1日目)

開催日時：2023年1月29日（日）

会場：泉崎村立トレーニングセンター

## Aコート

## Bコート

### 第1試合

BROTHER	55	8	1Q	26	105	REAL
		20	2Q	20		
		15	3Q	23		
		12	4Q	36		

田村クラブ	54	12	1Q	27	86	ARCH
		19	2Q	17		
		10	3Q	21		
		13	4Q	21		

### 第2試合

福島教員 A	20		1Q		0	福島
			2Q			
			3Q			
			4Q			

OUT LOW	66	20	1Q	15	75	松下BBC
		16	2Q	25		
		18	3Q	12		
		12	4Q	23		

### 第3試合

CROSSOVER	0		1Q		20	ARCH
			2Q			
			3Q			
			4Q			

Dreadnoughts	57	11	1Q	24	80	Vamos.
		10	2Q	18		
		18	3Q	17		
		18	4Q	21		

# 令和4年度 福島県社会人バスケットボールリーグ 順位決定戦(第2日目)

開催日時：2023年2月12日（日）

会場：泉崎村立トレーニングセンター

## Aコート

## Bコート

### 第1試合

CROSS	70	17	1Q	8	48	REAL
		14	2Q	17		
		19	3Q	15		
		20	4Q	8		

会津クラブ	68	17	1Q	18	63	郡山クラブ
		13	2Q	14		
		19	3Q	13		
		19	4Q	18		

### 第2試合

ARCH	78	20	1Q	13	51	松下BBC
		15	2Q	9		
		26	3Q	10		
		17	4Q	19		

Vamos.	57	16	1Q	24	111	福島教員A
		10	2Q	32		
		12	3Q	25		
		19	4Q	30		

### 第3試合

CROSSOVER	0		1Q		20	OUT LOW
			2Q			
			3Q			
			4Q			

Dreadnoughts	115	31	1Q	10	42	福島
		27	2Q	10		
		23	3Q	8		
		34	4Q	14		

## 令和4年度 福島県社会人バスケットボールリーグ 順位決定戦(第3日目)

開催日時：2023年2月26日（日）

会場：泉崎村立トレーニングセンター

### Aコート

### Bコート

#### 第1試合

<b>福島</b>	<b>0</b>		1Q		<b>20</b>	FLASH
			2Q			
			3Q			
			4Q			

田村クラブ	<b>53</b>	14	1Q	27	<b>112</b>	福島教員A
		15	2Q	29		
		6	3Q	18		
		18	4Q	38		

#### 第2試合

	<b>0</b>		1Q		<b>0</b>	
			2Q			
			3Q			
			4Q			

BROTHER	<b>53</b>	11	1Q	24	<b>80</b>	ARCH
		18	2Q	19		
		12	3Q	19		
		12	4Q	18		

#### 第3試合

CROSS	<b>83</b>	13	1Q	21	<b>70</b>	会津クラブ
		22	2Q	22		
		29	3Q	14		
		19	4Q	13		

REAL	<b>58</b>	10	1Q	11	<b>72</b>	郡山クラブ
		21	2Q	25		
		14	3Q	17		
		13	4Q	19		