

令和5年度 福島県社会人バスケットボール ランキング

一般男子

順位	チーム名	昨年度比較
<u>1位</u>	ARCH	↑
<u>2位</u>	郡山クラブ	↑
<u>3位</u>	会津クラブ	↓
<u>4位</u>	CROSS	↓
<u>5位</u>	福島教員A	↑
<u>6位</u>	松下BBC	→
<u>7位</u>	REAL	↓
<u>8位</u>	Dreadnoughts	↑
<u>9位</u>	OUT LOW	↓
<u>10位</u>	FLASH	↑
<u>11位</u>	Vamos.	↓
<u>12位</u>	F-Tech-Hoop-Family	↑
<u>13位</u>	Fusion	↑
<u>14位</u>	福島	↓

一般女子

順位	チーム名	昨年度比較
<u>1位</u>	ARCH	↑
<u>2位</u>	遊籠倶楽部	↓
<u>3位</u>	Braves	↓
<u>4位</u>	69ERS	→
<u>5位</u>	FLASH	→

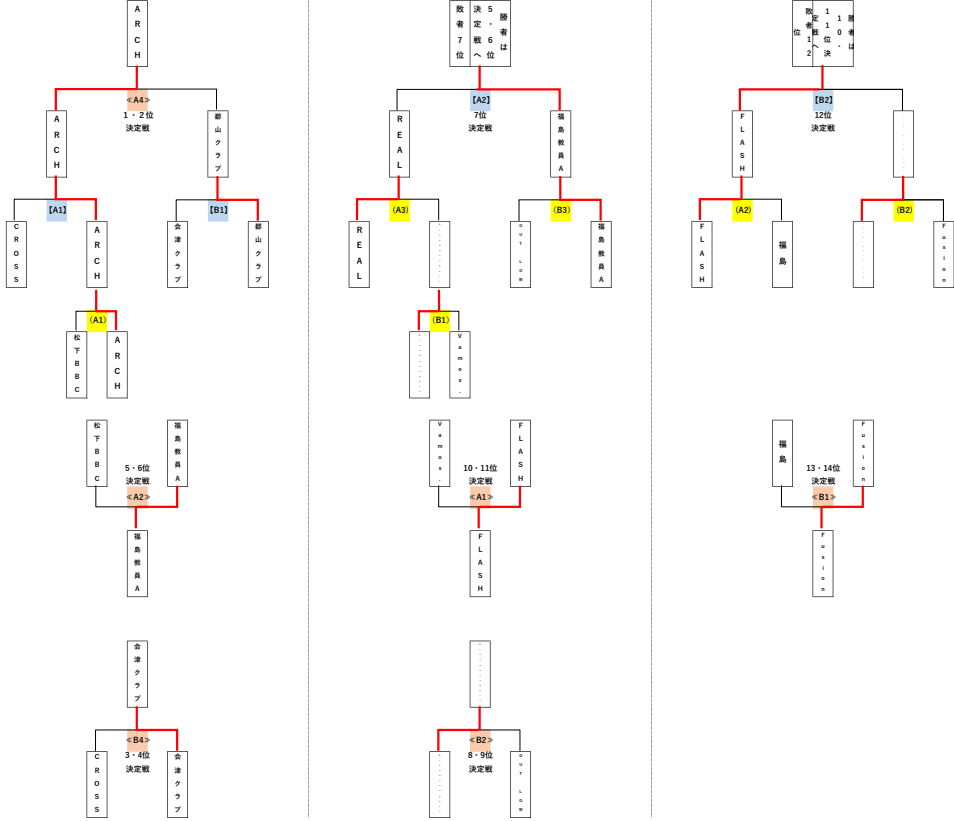
040 一般男子

順位	チーム名	昨年度比較
<u>1位</u>	会津クラブRe-AC	→
<u>2位</u>	福島	→

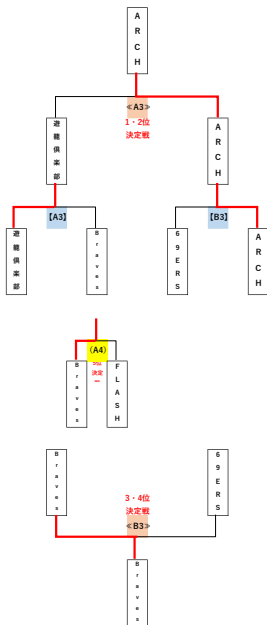
令和5年度 福島県社会人バスケットボールリーグ戦
一般男子・女子 順位決定戦組合せ

- 1日目 () 令和6年 3月 28日
2日目 [] 令和6年 2月 18日
3日目 < > 令和6年 3月 3日

男子組み合わせ



女子組み合わせ



令和5年度 福島県社会人バスケットボールリーグ戦 後期日程表(第1日目)

開催日時：2024年1月28日（日）

会場：泉崎村立トレーニングセンター

試合数	第1試合	(A1)	第2試合	(A2)	第3試合	(A3)	第4試合	(A4)	
開始時間	10:00～		11:30～		13:00～		14:30～		
Aコート	男子 松下BBC VS ARCH		男子 FLASH VS 福島		男子 REAL VS Dreadnoughts		女子【5位決定戦】 Braves VS FLASH		
スコア	66	—	106	97	—	37	114	—	79
審判									
TO	REAL		(A1)敗者		(A2)敗者		(A3)敗者		
試合数	第1試合	(B1)	第2試合	(B2)	第3試合	(B3)	第4試合	B4	
開始時間	10:00～		11:30～		13:00～		14:30～		
Bコート	男子 Dreadnoughts VS Vamos.		男子 F-Tech-Hoop-Family VS Fusion		男子 OUT LOW VS 福島教員A		前期リーグ戦 棄権 CROSS VS 会津クラブ		
スコア	95	—	82	73	—	67	57	—	109
審判									
TO	福島教員A		(B1)敗者		(B2)敗者		(B3)敗者		

* 審判についてはその試合との兼ね合いを考える

令和5年度 福島県社会人バスケットボールリーグ 順位決定戦(第1日目)

開催日時：2024年1月28日（日）

会場：泉崎村立トレーニングセンター

Aコート

Bコート

Aコート							Bコート						
第1試合													
松下BBC	66	11	1Q	42	106	ARCH	Dreadnoughts	95	17	1Q	15	82	Vamos.
		14	2Q	29					29	2Q	24		
		21	3Q	19					26	3Q	20		
		20	4Q	16					23	4Q	23		
第2試合													
FLASH	97	16	1Q	7	37	福島	F-Tech-Hoop-Family	73	15	1Q	5	67	Fusion
		24	2Q	11					17	2Q	20		
		33	3Q	10					23	3Q	18		
		24	4Q	9					18	4Q	24		
第3試合													
REAL	114	26	1Q	16	79	Dreadnoughts	OUT LOW	57	17	1Q	32	109	福島教員A
		30	2Q	19					10	2Q	21		
		26	3Q	24					18	3Q	28		
		32	4Q	20					12	4Q	28		
第4試合													
Braves	83	19	1Q	7	61	FLASH	CROSS	20		1Q		0	会津クラブ 棄権
		20	2Q	10						2Q			
		26	3Q	14						3Q			
		18	4Q	30						4Q			

令和5年度 福島県社会人バスケットボールリーグ戦 後期日程表(第2日目)

開催日時：2024年2月18日（日）

会場：泉崎村立トレーニングセンター

試合数	第1試合	【A1】	第2試合	【A2】	第3試合	【A3】		
開始時間	10:00～		11:30～		13:00～			
Aコート	男子 CROSS VS ARCH		男子【7位決定戦】 REAL VS 福島教員A		女子 遊籠倶楽部 VS Braves		VS	
スコア	50	—	85	59	—	120	97	—
審判								
TO	遊籠倶楽部		【A1】敗者		【A2】敗者			
試合数	第1試合	【B1】	第2試合	【B2】	第3試合	【B3】		
開始時間	10:00～		11:30～		13:00～			
Bコート	男子 会津クラブ VS 郡山クラブ		男子【12位決定戦】 FLASH VS F-Tech-Hoop-Family		女子 69ERS VS ARCH		VS	
スコア	79	—	87	72	—	63	52	—
審判								
TO	ARCH（女）		【B1】敗者		【B2】敗者			

* 審判についてはその試合との兼ね合いを考える

令和5年度 福島県社会人バスケットボールリーグ 順位決定戦(第2日目)

開催日時：2024年2月18日（日）

会場：泉崎村立トレーニングセンター

Aコート

Bコート

Aコート							Bコート						
第1試合													
CROSS	50	13	1Q	15	85	ARCH	会津クラブ	79	23	1Q	20	87	郡山クラブ
		6	2Q	20					18				
		12	3Q	23					14				
		19	4Q	27					35				
第2試合													
REAL	59	11	1Q	31	120	福島教員A	FLASH	72	15	1Q	11	63	F-Tech-Hoop-Family
		20	2Q	28					15				
		14	3Q	39					23				
		14	4Q	22					14				
第3試合													
遊籠倶楽部	97	20	1Q	18	66	Braves	69ERS	52	20	1Q	23	83	ARCH
		23	2Q	15					7	21			
		19	3Q	12					10	24			
		35	4Q	21					15	15			
第4試合													
	0		1Q		0			0		1Q		0	
			2Q							2Q			
			3Q							3Q			
			4Q							4Q			

令和5年度 福島県社会人バスケットボールリーグ戦 後期日程表(第3日目)

開催日時：2024年3月3日（日）

会場：泉崎村立トレーニングセンター

試合数	第1試合	≪A1≫	第2試合	≪A2≫	第3試合	≪A3≫	第4試合	≪A4≫	
開始時間	10:00～		11:30～		13:00～		14:30～		
Aコート	男子【10・11位決定戦】 Vamos. VS FLASH		男子【5・6位決定戦】 松下BBC VS 福島教員A		女子【1・2位決定戦】 遊籠倶楽部 VS ARCH		男子【1・2位決定戦】 ARCH VS 郡山クラブ		
スコア	52	—	103	78	—	100	67	—	82
審判									
TO	Braves		≪A1敗者≫		≪A2敗者≫		≪A3敗者≫		
試合数	第1試合	≪B1≫	第2試合	≪B2≫	第3試合	≪B3≫	第4試合	≪B4≫	
開始時間	10:00～		11:30～		13:00～		14:30～		
Bコート	男子【13・14位決定戦】 福島 VS Fusion		男子【8・9位決定戦】 Dreadnoughts VS OUT LOW		女子【3・4位決定戦】 Braves VS 69ERS		男子【3・4位決定戦】 CROSS VS 会津クラブ		
スコア	66	—	82	65	—	60	75	—	54
審判									
TO	69ERS		≪B1敗者≫		≪B2敗者≫		≪B3敗者≫		

* 審判についてはその試合との兼ね合いを考える

令和5年度 福島県社会人バスケットボールリーグ 順位決定戦(第3日目)

開催日時：2024年3月3日（日）

会場：泉崎村立トレーニングセンター

Aコート

Bコート

Aコート							Bコート						
第1試合													
Vamos.	52	12	1Q	25	103	FLASH	福島	66	23	1Q	20	82	Fusion
		8	2Q	15					9	2Q	24		
		14	3Q	27					19	3Q	16		
		18	4Q	36					15	4Q	22		
第2試合													
松下BBC	78	20	1Q	23	100	福島教員A	Dreadnoughts	65	20	1Q	19	60	OUT LOW
		17	2Q	39					16	2Q	15		
		23	3Q	17					16	3Q	7		
		18	4Q	21					13	4Q	19		
第3試合													
遊龍倶楽部	67	18	1Q	21	82	ARCH	Braves	75	14	1Q	16	54	69ERS
		20	2Q	17					22	2Q	16		
		15	3Q	18					10	3Q	11		
		14	4Q	26					29	4Q	11		
第4試合													
ARCH	87	14	1Q	14	72	郡山クラブ	CROSS	82	14	1Q	16	87	会津クラブ
		32	2Q	13					16	2Q	23		
		25	3Q	14					26	3Q	10		
		16	4Q	31					7	4Q	14		
							19 OT 24						