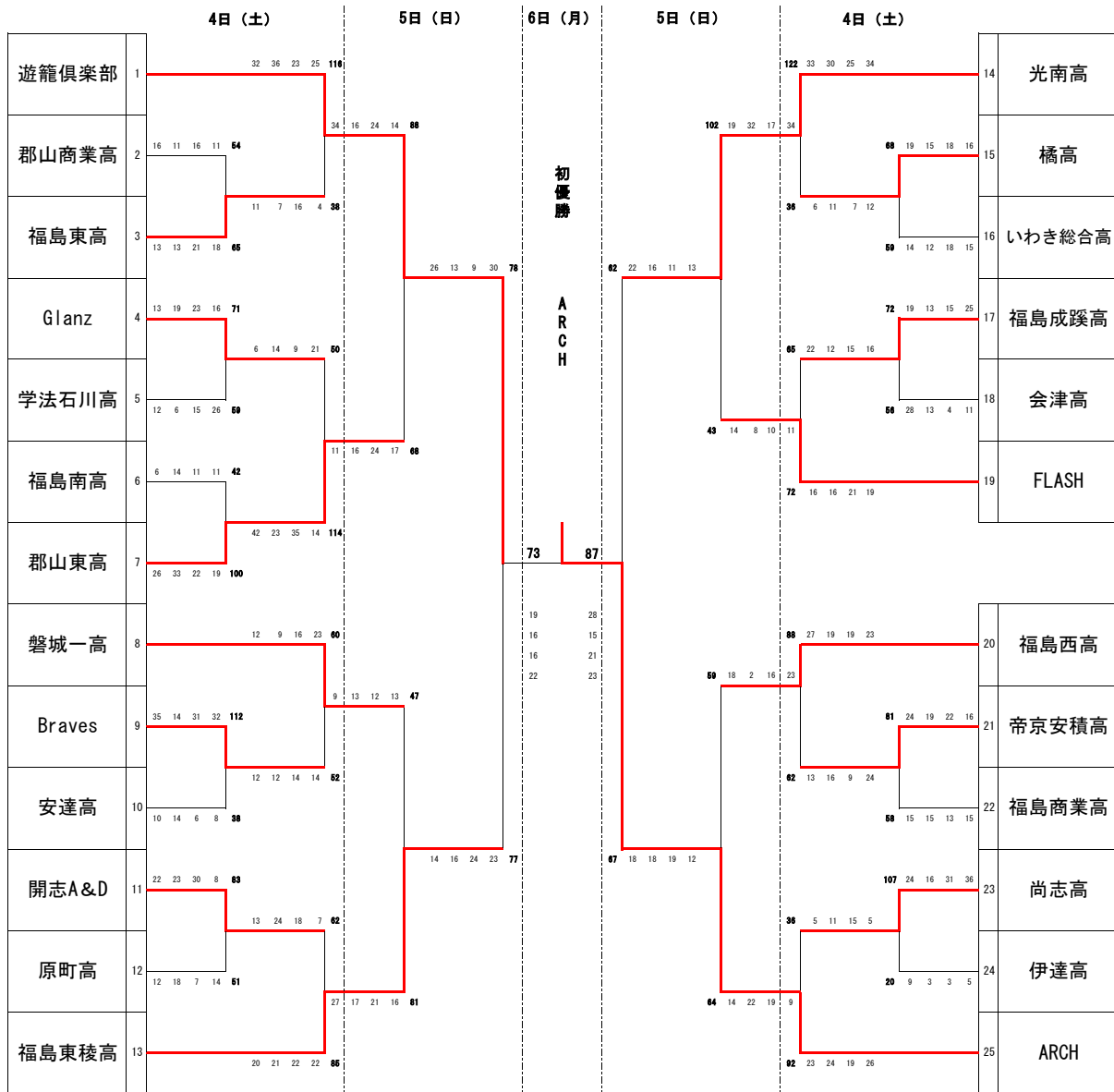


第79回福島県総合スポーツ大会バスケットボール競技 兼 第81回福島県男女総合選手権大会
兼 第102回天皇杯・第93回皇后杯全日本バスケットボール選手権大会福島県予選

組み合わせ表 〈 女 子 〉



【試合会場】

- 二本松市城山総合体育館 (A・Bコート)
- 福島南高校 (C・Dコート)
- 福島明成高校 (E・Fコート)
- 福島東高校 (G・Hコート)
- 福島北高校 (J・Kコート)

※初日の第2～4試合、2日目の第2～5試合は前試合の負けチームがTOIになります。